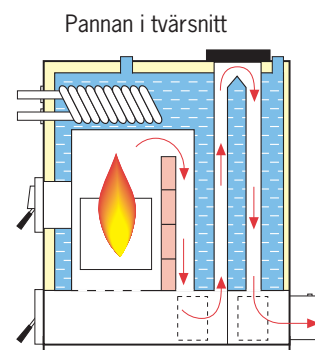
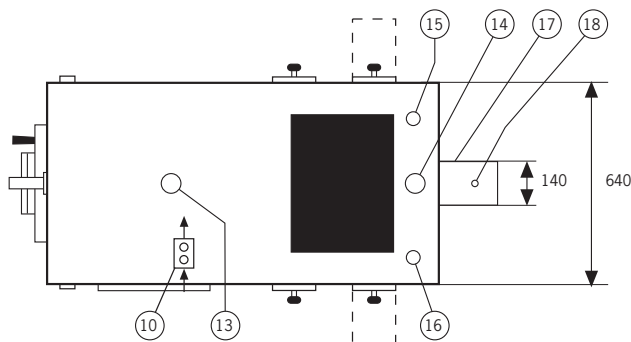
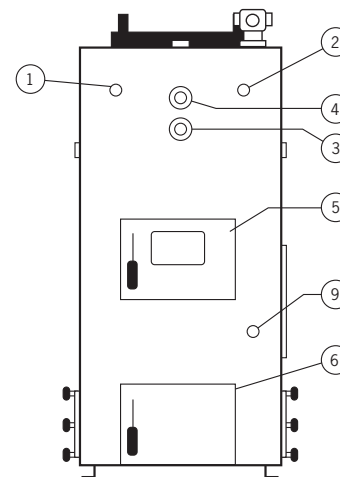
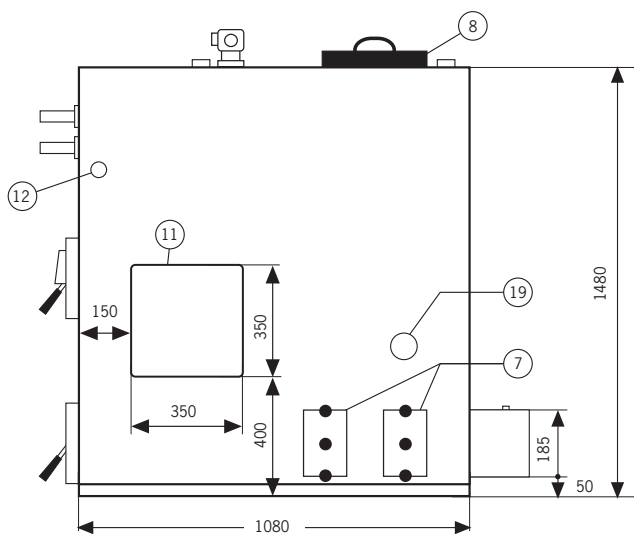


Arimax 360 Bio

- effekt 30...60 kW
- förenlig med Arimax Hakejet, Arimax Biojet-biobrännaren, Swebo 65 eller likvärdig bioenergibrännare för flis, pellets etc.
- vattenutrymme 270 liter, effektiv varmvattenspiral, en separat varmvattenberedare behövs inte
- pannans vikt 525 kg
- arbetstryck 1,5 bar
- smidig installation: brännaröppningar och rengöringsluckor på båda sidorna, anslutningskanal förutom på båda sidorna även bak
- eldstadens keramiska vägg ökar pannans effektivitet och uppehåller en ren förbränning
- skorstensrekommendation Ø 200 mm, höjd 4 m



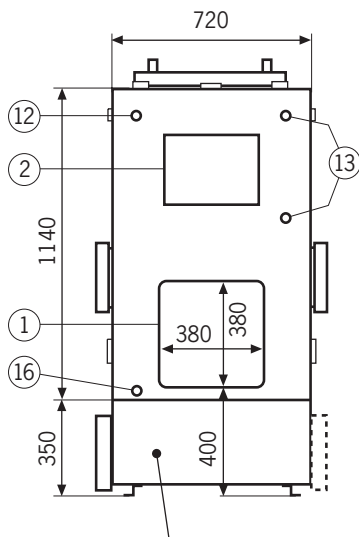
Pannan i tvärsnitt

- | | |
|---------------------------------------|--|
| 1. Rökasspjäll/termostatens stös DN20 | 14. Retur från nätet DN 32 |
| 2. Termometerns stös DN 20 | 15. Expansion / säkerhetsventil DN 20 |
| 3. Kallt vatten Ø 22 | 16. Expansion / säkerhetsventil DN 20 |
| 4. Varmt vatten Ø 22 | 17. Anslutningskanal, även på sidorna 135x185 mm |
| 5. Servicelucka/olja/brännarens lucka | 18. Rökasmätningar |
| 6. Asklucka | 19. Returstos DN 50/motstånd |
| 7. Rengöringslucka 1) | |
| 8. Sotningslucka | Standardutrustning: |
| 9. Tömningsrör DN 20 | - 4-vägsblandningsventil |
| 10. 4-vägsblandningsventil | - rengöringsinstrument |
| 11. Brännaröppning 2) | - tryckmätare/termometer |
| 12. Termostatstös DN 20 | - rökastermometer |
| 13. Utgång till nätet DN 32 | - varmvattenspiral |

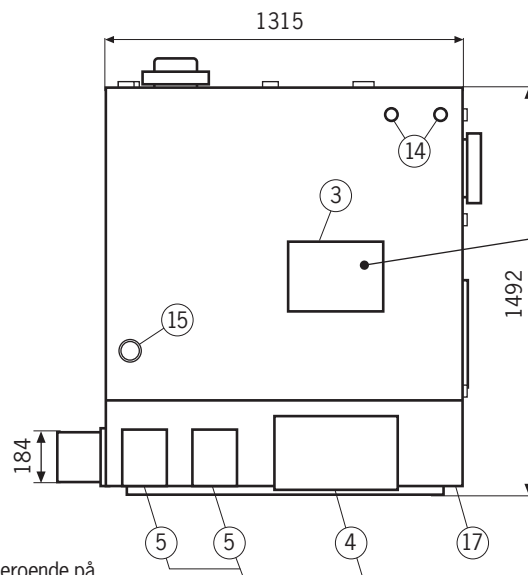
1) Anslutningskanalen är vid leveransen installerad bakom pannan. Anslutningskanalen kan även anslutas till någondera rengöringsluckan beroende på hur mycket monteringsutrymme det finns. Då monteras en rengöringslucka i öppningen bakom.
2) Brännaröppningen kan fås antingen på högra eller vänstra sidan.

Arimax 380 Bio

- effekt 60...80 kW
- förenlig med Arimax Hakejet och Arimax Biojet-biobrännare, Swebo 65-130 eller likvärdig bioenergibrännare för flis, pellets etc.
- vattenrum 295 liter, lamellvärmväxlare som tilläggsutrustning
- pannans vikt 570 kg
- arbetstryck 1,5 bar
- smidig montering: anslutningskanal, serviceluckor, stosar och brännaröppning går att få just på den sidan av pannan där kunden vill ha dem i det rum där pannan skall monteras.
- eldstadens keramiska vägg ökar pannans effektivitet och uppehåller en ren förbränning
- skorstensrekommendation Ø 220 mm, höjd 7 m



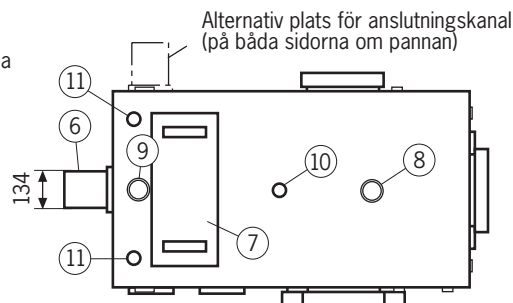
Höjden på pannans askrum är olika beroende på val av brännare. Standardhöjden är höjd 350 mm



Serviceluckan kan flyttas från den ena sidan till den andra

Asktömningsluckorna kan vara på vilken sida som helst

- ① Pannans brännaröppning kan vid beställning fås även på pannans sida (till vilken sida som helst).



- | | | |
|---|----------------------------|--|
| 1. Brännaröppning | 7. Sotningslucka | 13. VV-växlarens stosar DN 20 |
| 2. Rengöringslucka | 8. Utgång till nätet DN 50 | 14. Mätarstosar |
| 3. Servicelucka | 9. Retur från nätet DN 50 | 15. Motståndets stos DN 50 |
| 4. Eldstadens asktömningslucka | 10. Expansionsstos DN 25 | 16. Tömningsrör DN 15 |
| 5. Konvektionsytornas asktömningslucka | 11. Säkerhetsventil DN 25 | 17. Asktrum, h=350 mm, extrautrustning |
| 6. Anslutningskanal (även på pannans sidor) | 12. Termostatstos DN 20 | |